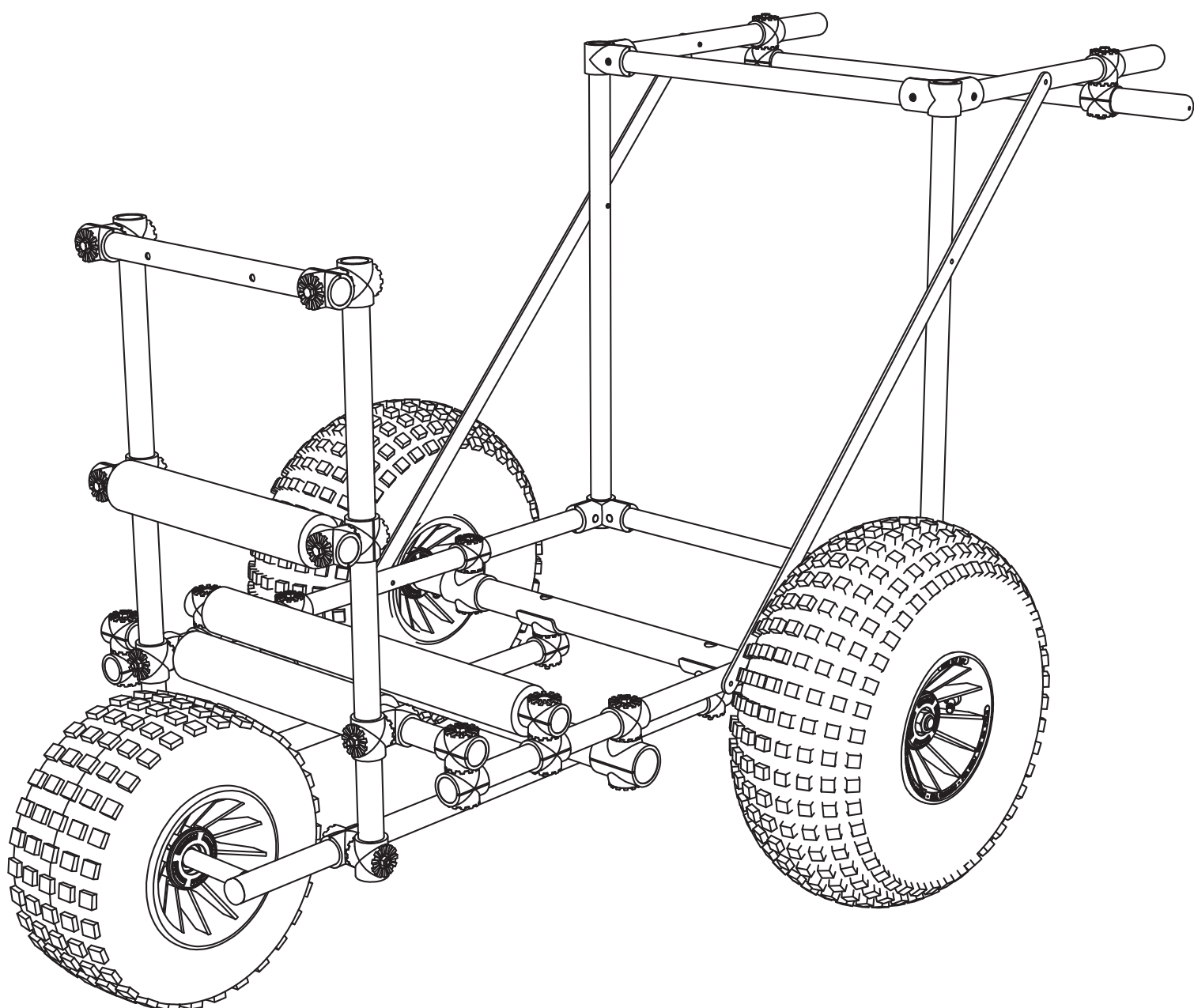


ΑΑΕ.GR

ΑΞΙΟΠΟΙΗΣΗ ΑΚΤΩΝ ΕΛΛΑΔΟΣ

Τροχοφόρος πωλητής



made in Germany

Είναι κατάλληλο για πωλήσεις προϊόντων (παγωτά, αναψυκτικά, νερά, κρύα σάντουιτς, γλυκά κ.λπ.). Μπορεί επίσης να χρησιμοποιηθεί για προωθητικές ενέργειες στις ακτές.



Διαστάσεις

208x129x116 (Υ) cm

Διαστάσεις συσκευασίας

2 χαρτοκιβώτια cm120x40x50 και Βάρους 35kg το ένα

Χαρακτηριστικά

- Ελαφρύς σωλήνας διαστάσεων 35 -50 mm από ανοδιωμένο αλουμίνιο ανθεκτικό στη διάβρωση
- 3 τροχοί EuroTrax διαστάσεων: το σετ 21”X12” και ο μονός 16”X7,5” Με Σφραγισμένα ρουλεμάν για την εύκολη κίνηση στην άμμο. Λόγω του μεγάλου μεγέθους των τροχών δεν βυθίζονται στην άμμο.
- Δέχεται καταψύκτη διαστάσεων cm 80-100(μήκος)x65(πλάτος)x85(Υ)
- Δέχεται καλάθι απορριμμάτων και ομπρέλα
- Διαθέτει θέση για προβολή προϊόντων, τιμοκατάλογο κ.λπ.
- Αποθηκευτικό δοχείο από ανοξείδωτο χάλυβα
- Εύκολη συναρμολόγηση
- Αθόρυβο
- Οικολογικό
- Κατοχυρωμένη κατασκευή με δίπλωμα ευρεσιτεχνίας

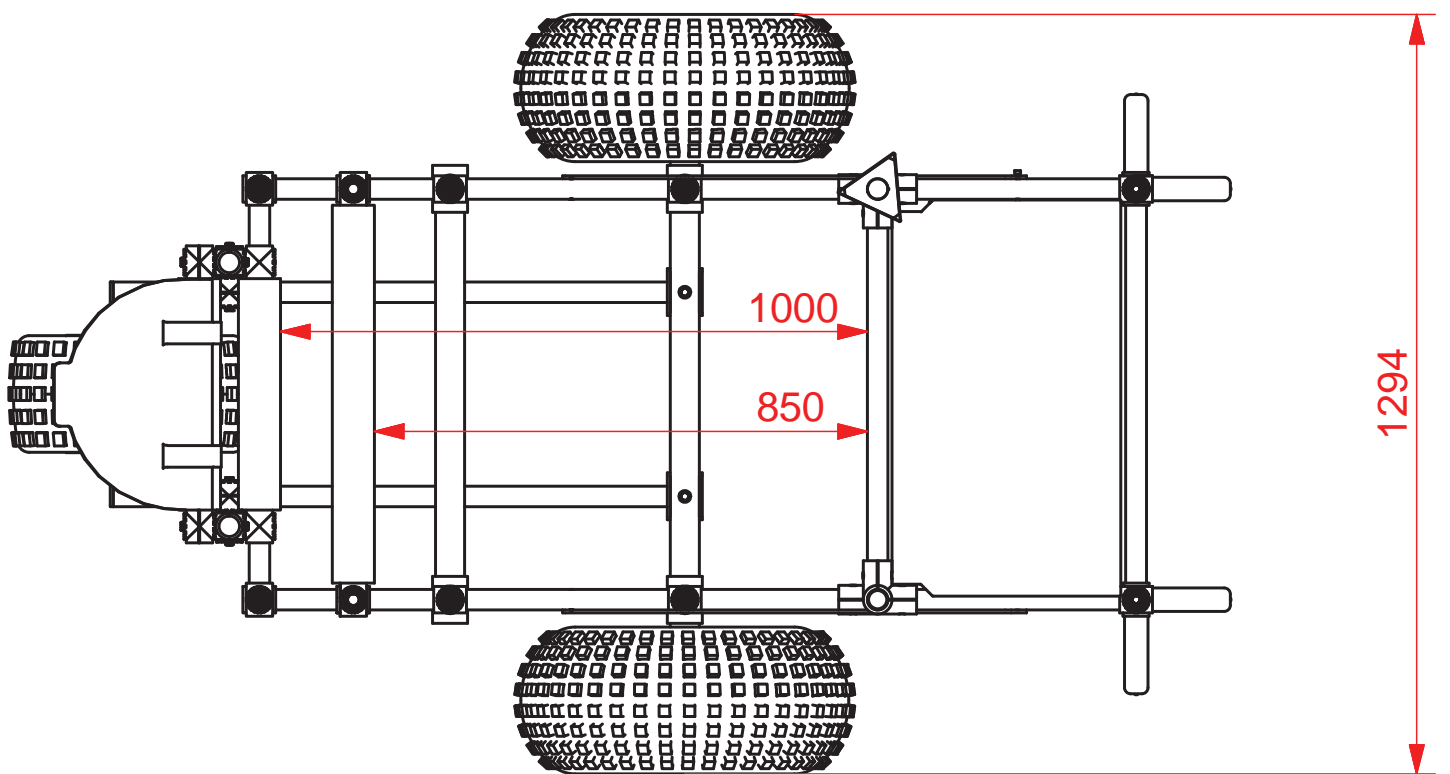
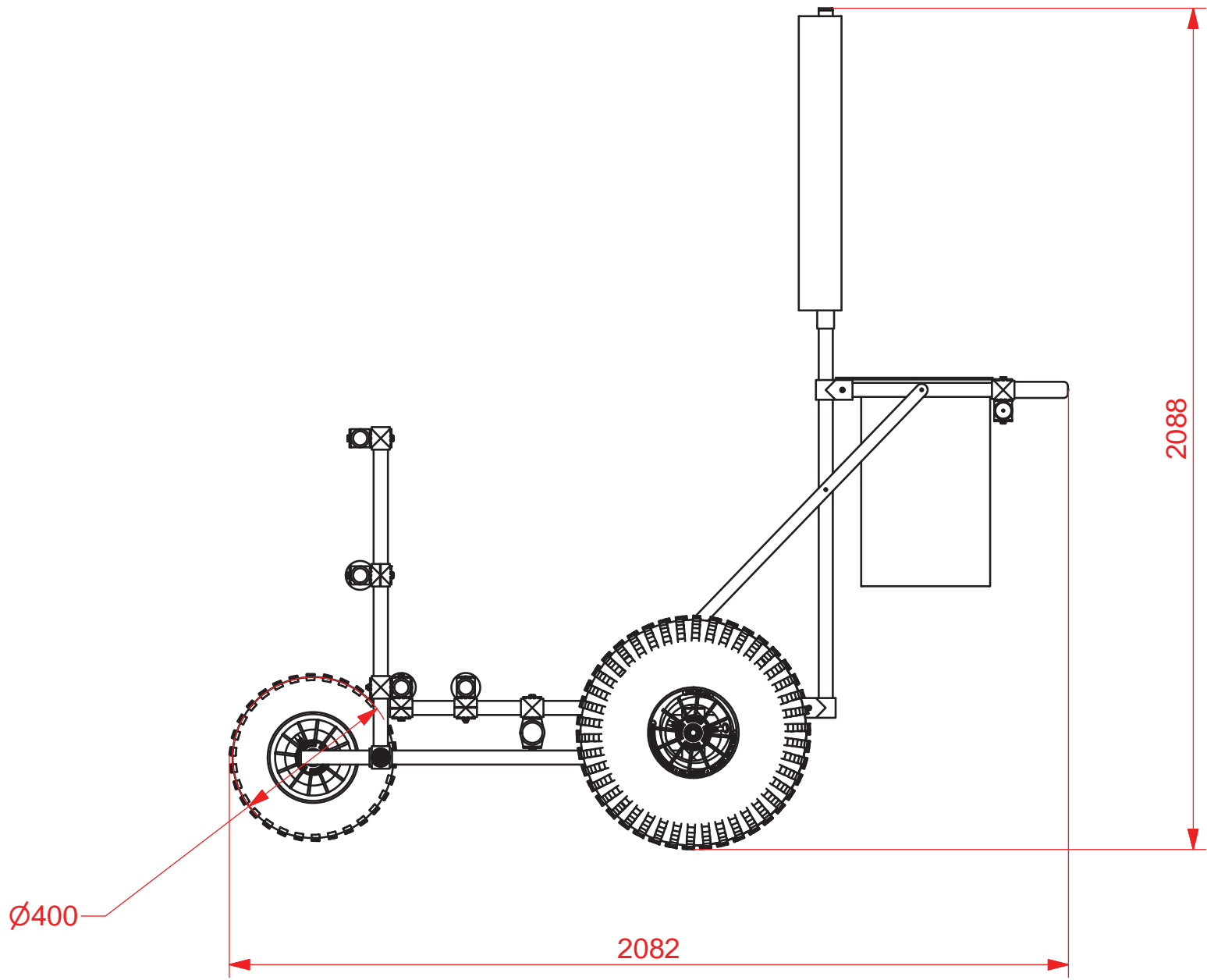
Προαιρετικά

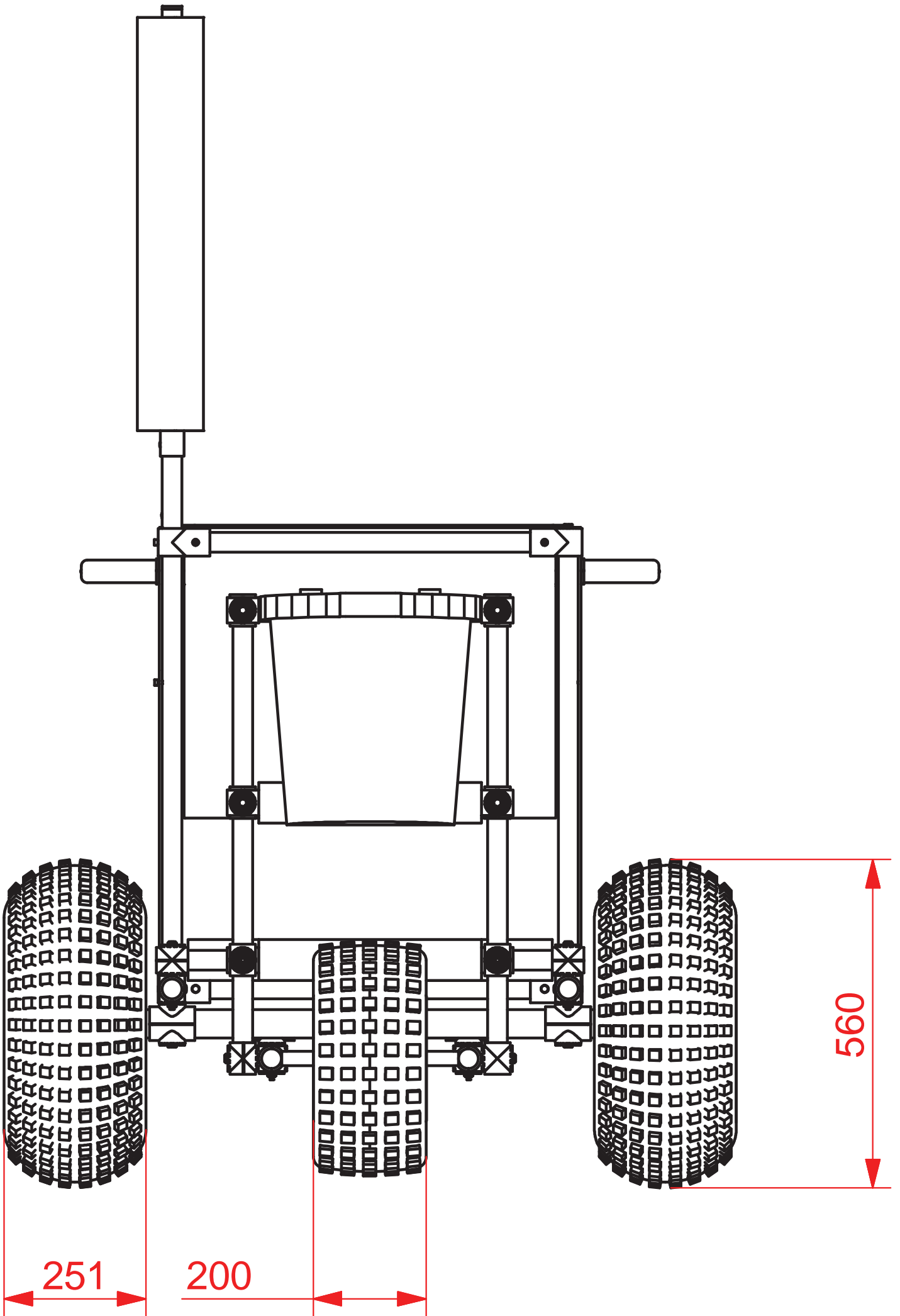
- Ανοξείδωτο container (656x500x320mm)
- Ανοξείδωτος τιμοκατάλογος











AAE.GR

ΑΞΙΟΠΟΙΗΣΗ ΑΚΤΩΝ ΕΛΛΑΔΟΣ



Καμινάρη 14
Νέοι Επιβάτες 57019
Θεσσαλονίκη

T 23920 27003
F 23920 21107

E-mail: aae@aae.gr
Website: www.aae.gr