



ΛΕΙΟΠΟΙΗΣΗ
Α Κ Τ Ω Ν
Ε Λ Λ Α Δ Ο Σ
aae.gr

ΠΕΡΙΠΑΤΗΤΗΣ



Πρόκειται για καρέκλα που επιτρέπει σε άτομα με προβλήματα κίνησης, λόγω αναπηρίας ή ηλικίας, να προσεγγίσουν ανώμαλα εδάφη, χάρη στη χρήση καινοτόμων τροχών που δεν βυθίζονται στην άμμο.

Το πλαίσιο είναι κατασκευασμένο από ελαφρύ κράμα αλουμινίου, υλικό που εγγυάται υψηλή αντίσταση τόσο στην κάμψη που προκαλείται από το βάρος του χρήστη και την δύναμη ώθησης όσο και την διάβρωση του αλατούχου περιβάλλοντος.

Οι τροχοί είναι κατασκευασμένοι από πλαστικό υλικό με ελεγχόμενη παραμόρφωση και δεν βυθίζονται σε μαλακά εδάφη, άμμο ή χιόνι ή άλλα μη συνεκτικά εδάφη, όπως τα λιβάδια.

Το πτυσσόμενο κάθισμα είναι κατασκευασμένο από ανθεκτικό υλικό ταχείας ξήρανσης που δεν συγκρατεί κόκκους της άμμου.

Κλινικά δεδομένα:

Λήψη βιταμίνης D, καλίου, μαγνησίου, σιδήρου και ιωδίου

Μείωση της διόγκωσης λεμφαδένων (λαιμός)

Μείωση του άσθματος

Βελτίωση της λειτουργίας των πνευμόνων και επομένως μείωση του βήχα

Αντιμετώπιση δερματικών παθήσεων, ακμής και εκζέματος

Χαμηλή πίεση αίματος

Ενεργοποίηση μεταβολισμού

Βελτίωση της κυκλοφορία του αίματος

Βελτίωση αναπνοής

Τόνωση μυών και ανακούφιση ρευματικών πόνων, όπως και πόνων στις αρθρώσεις

Αναζωογόνηση

Απόλαυση ημέρας σε εξωτερικούς χώρους, παραλία, σπα ή χιόνι

Υδροθεραπεία

Κλιματοθεραπεία

Ηλιοθεραπεία

Αμμοθεραπεία

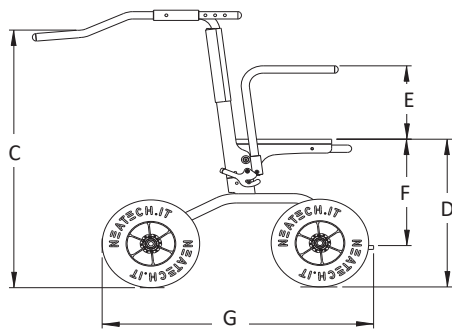
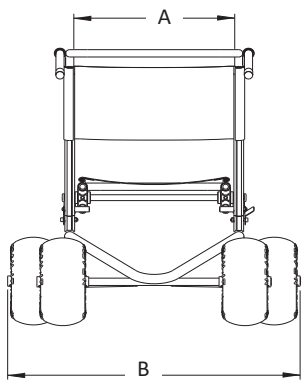
Αλατοθεραπεία (halotherapy)





ΤΕΧΝΙΚΑ ΧΑΡΑΚΤΗΡΙΣΤΙΚΑ

Μέγιστο βάρος χρήστη: 100 kg
 Βάρος καρέκλας: σκελετός 5,5 kg - τροχοί 3 kg
 Σκελετός αλουμινίου



A - Πλάτος θέσης	460 mm
B - Συνολικό πλάτος	900 mm
C - Συνολικό ύψος	880-960 mm
D - Υψος θέσης	500 mm
E - Υψος μπράτσων	250 mm
F - Μήκος στηριγμάτων ποδιών	360 mm
G - Συνολικό μήκος	380 mm



ΑΕΙΟΠΟΙΗΣΗ
Α Κ Τ Ω Ν
Ε Λ Λ Α Δ Ο Σ
a a e . g r

Καμινάρη 14
Νέοι Επιβάτες 57019
Θεσσαλονίκη

T 23920 27003
F 23920 21107

E-mail: aae@aae.gr
Website: www.aae.gr

