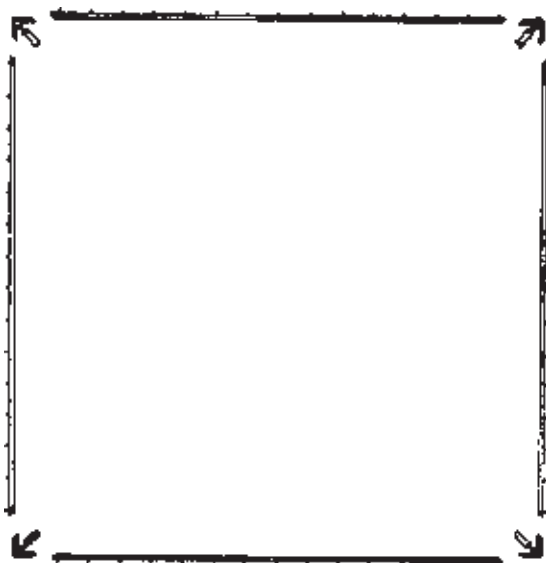




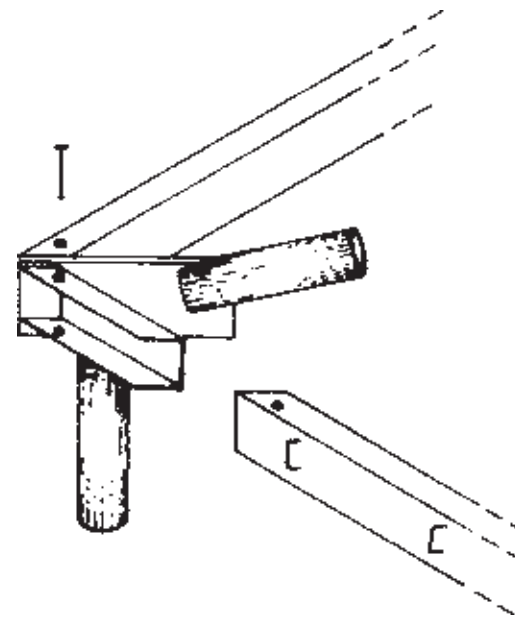
### σχέδιο συναρμολόγησης

1



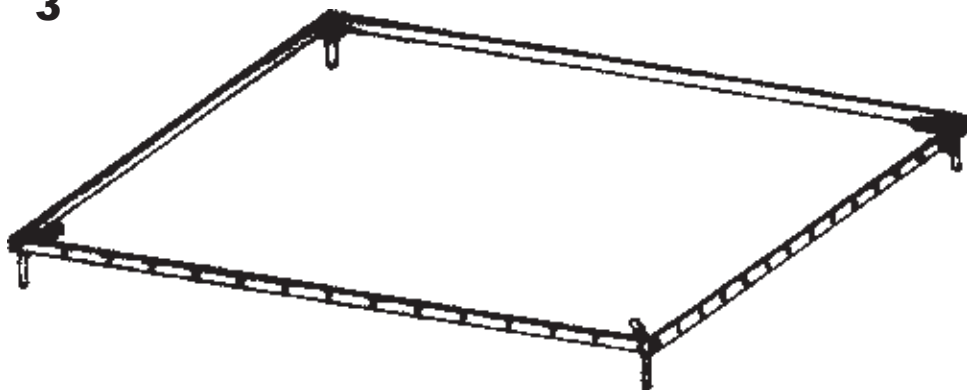
Τοποθετείστε τις 4 γωνιακές αρθρώσεις και τις 4 δοκούς όπως στο σχέδιο.

2



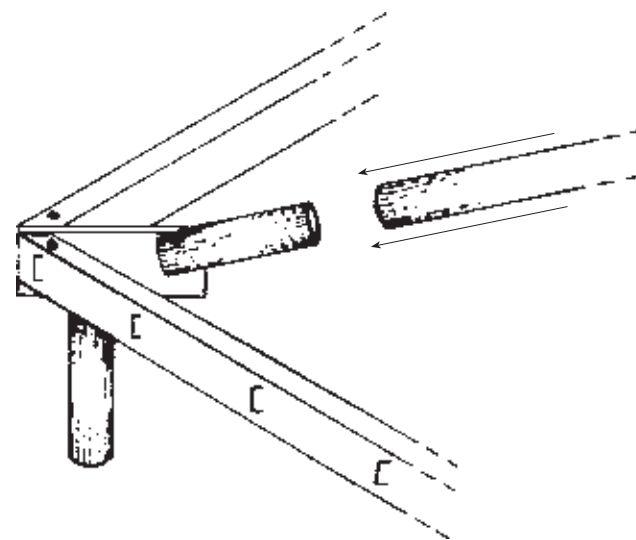
Σύνδεση δοκών.

3



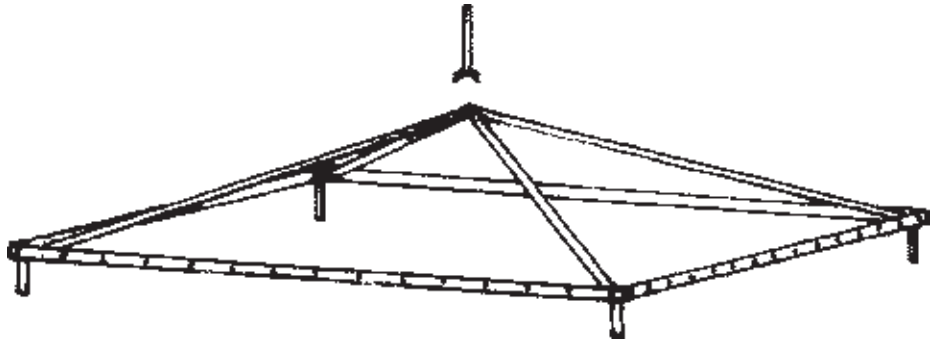
Συνδέστε τις δοκούς με τις γωνιακές αρθρώσεις όπως στο σχέδιο 2 για να αποκτήσετε τη δομή που βλέπετε.

4



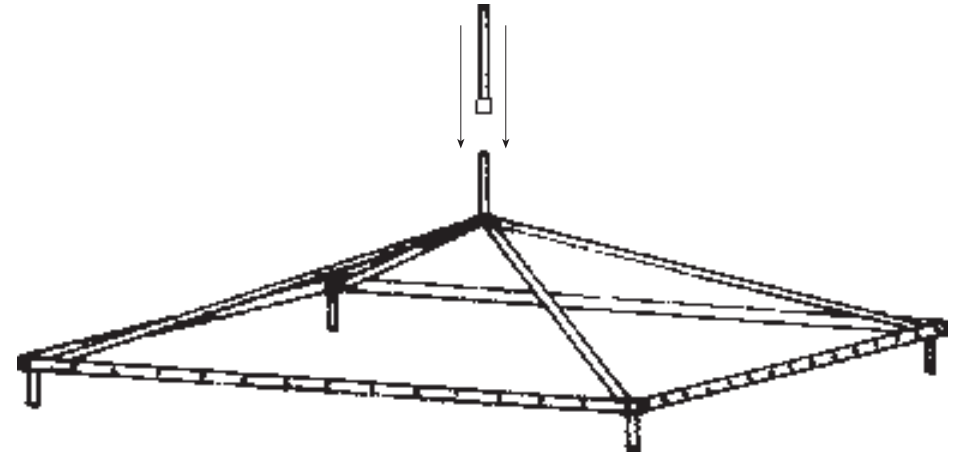
Εισάγετε τις δοκούς στους σωλήνες που είναι τοποθετημένοι σε κάθε γωνία.

**5**



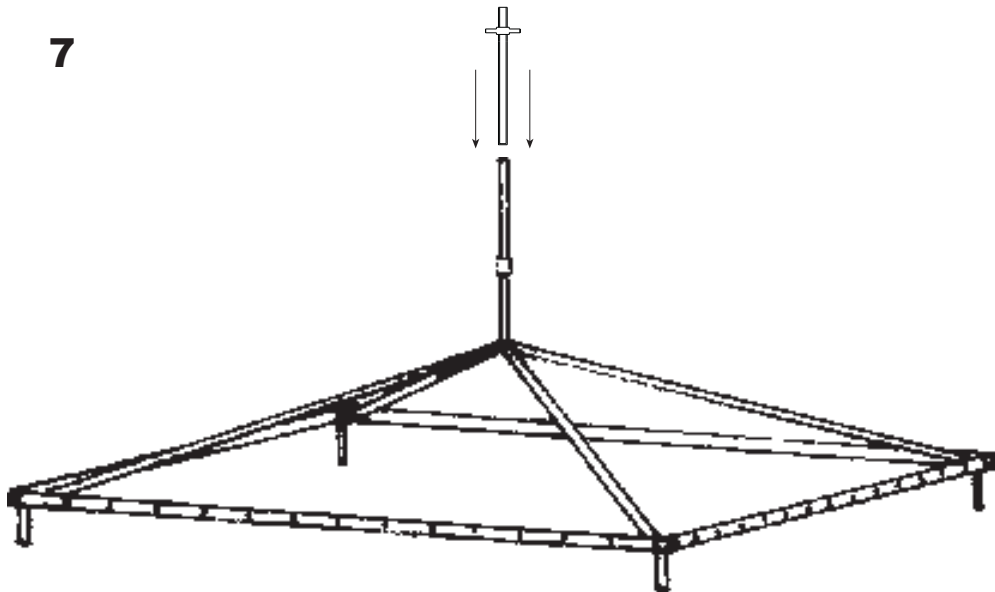
Εισάγετε την κεντρική στήριξη στις κεκλιμένες δοκούς υψώνοντας τες ταυτοχρόνως.

**6**



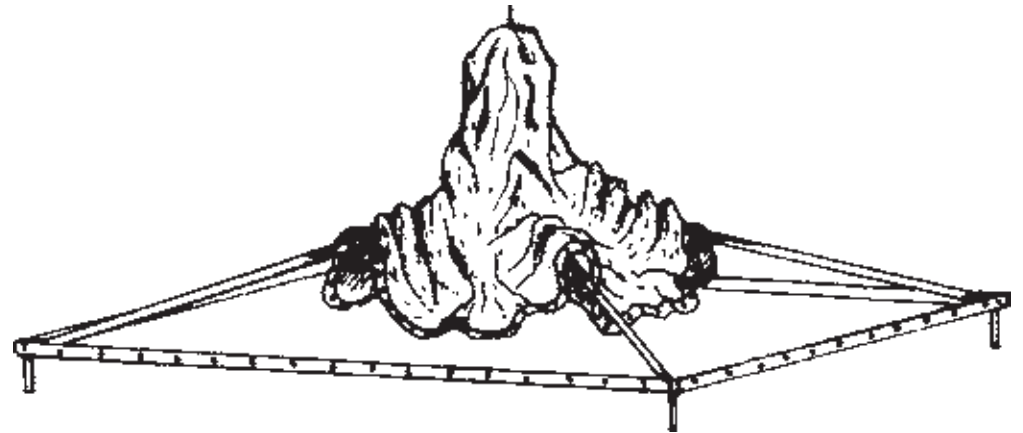
Εισάγετε την κεντρική στήριξη στις κεκλιμένες δοκούς υψώνοντας τες ταυτοχρόνως.

**7**

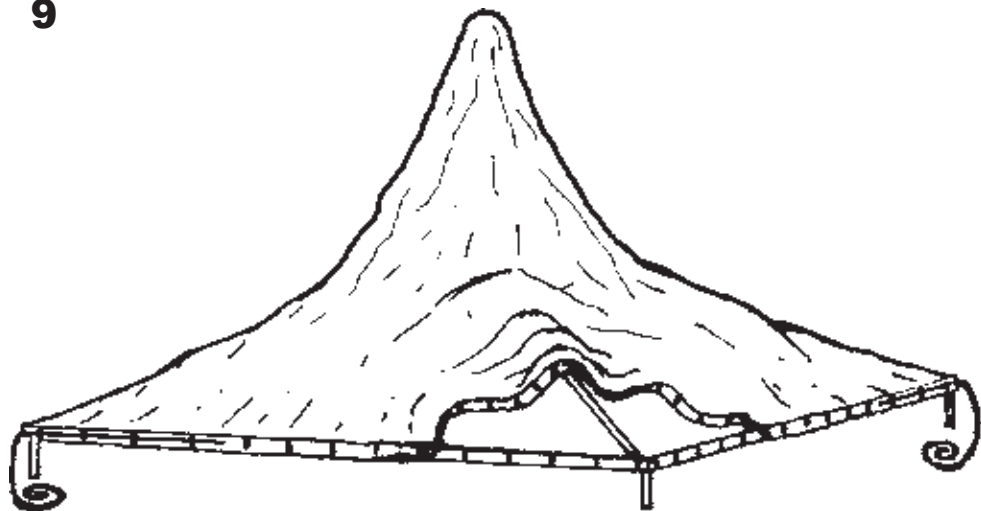


Εισάγετε την κεντρική στήριξη στις κεκλιμένες δοκούς υψώνοντας τες ταυτοχρόνως.

**8**

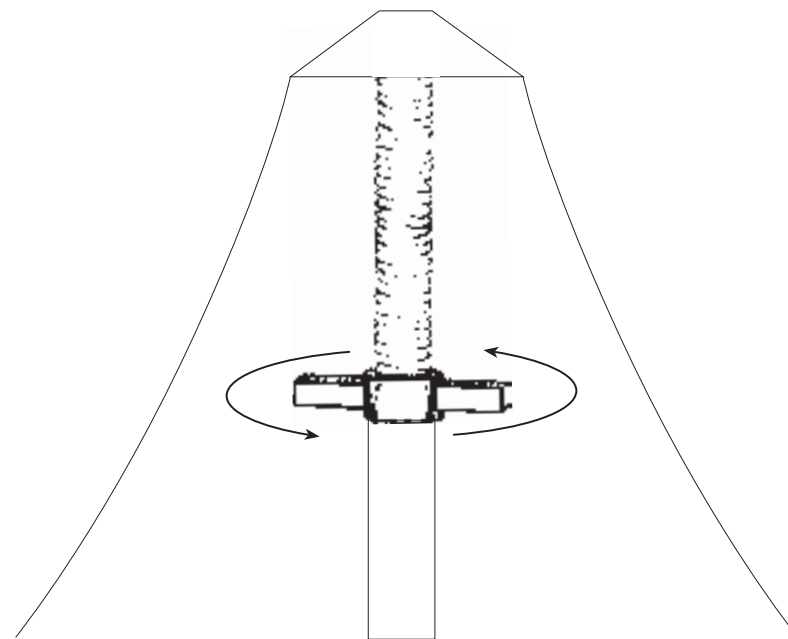


9



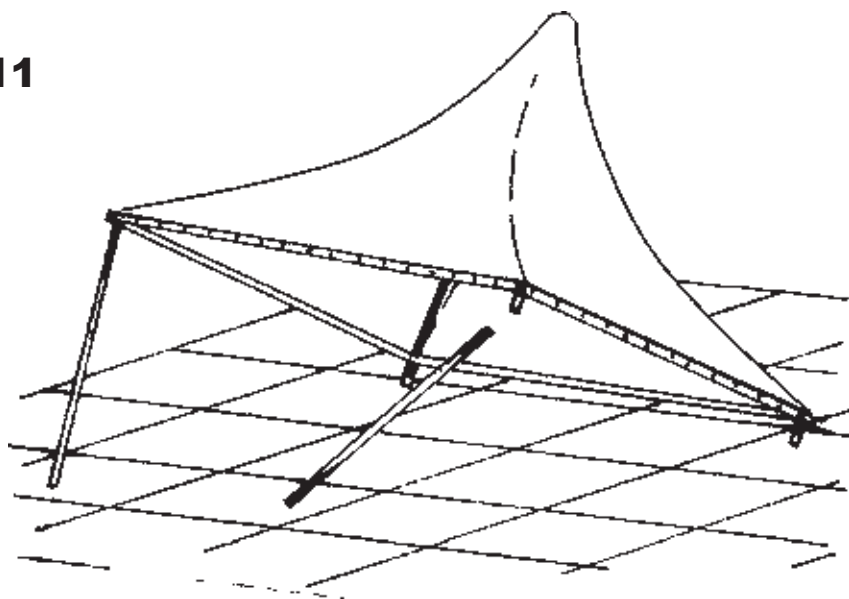
Τοποθετείστε το κάλυμμα από πnc όπως στο σχέδιο, εισάγετε τους μιάντες και στερεώστε σε κάθε άκρο.

10



Περιστρέψτε τη μανιβέλα όπως στο σχέδιο για να τεντώσετε το κάλυμμα.

11



Ανυψώστε σταδιακά και εισάγετε τα κάθετα δοκάρια με τα πόδια βάσης.

12

