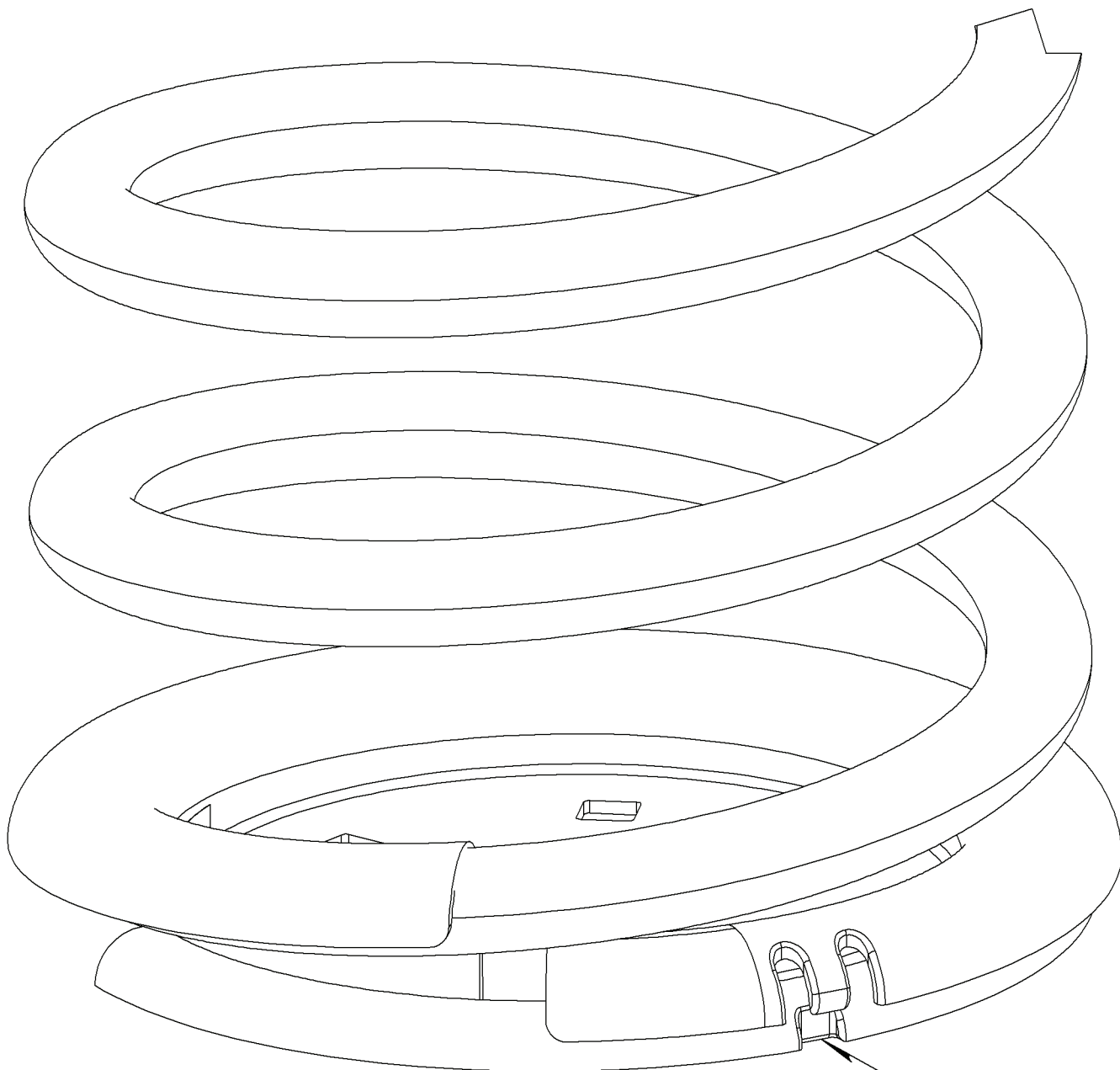




ΑΕΙΟΠΟΙΗΣΗ
Α Κ Τ Ω Ν
Ε Λ Λ Α Δ Ο Σ
aae.gr

Παιδικά παιχνίδια ελατηρίου Οδηγίες συναρμολόγησης



Πριν τη στερέωση στο έδαφος, βεβαιωθείτε ότι το πιάτο
αγκίστρωσης έχει εφαρμόσει στο ελικοειδές ελατήριο.

Εγκατάσταση σε τσιμέντο

Αριθμός αντικειμένου	Ποσότητα	Περιγραφή
1	1	Προ-συναρμολογημένο σώμα (παιχνίδι με ελικοειδές ελατήριο)
2	1	Πιάτο Αγκίστρωσης ελικοειδούς ελατηρίου
3	1	Βάση Θεμελίωσης
4	3	Βίδες M10 X3mm ISO8678
5	7	Κόντρες Παξιμαδιού M10
6	7	Ροδέλες διαμέτρου 10mm
7	4	Καπάκι πολυαιθυλενίου
8	4	Στριφόνια M10

Α. Τοποθετείστε το Σώμα Συναρμολόγησης (1) στη Βάση Θεμελίωσης (3).

Το Ελικοειδές Ελατήριο θα πρέπει να εφαρμόσει στο Πιάτο Αγκίστρωσης (2) με δεξιόστροφη κίνηση μέχρι το Πιάτο Αγκίστρωσης να ευθυγραμμιστεί με τον λαιμό του Ελικοειδούς Ελατηρίου.

Β. Ευθυγραμμίστε τις 3 οπές του Πιάτου Αγκίστρωσης (2) με τις αντίστοιχες οπές στη Βάση Θεμελίωσης (3).

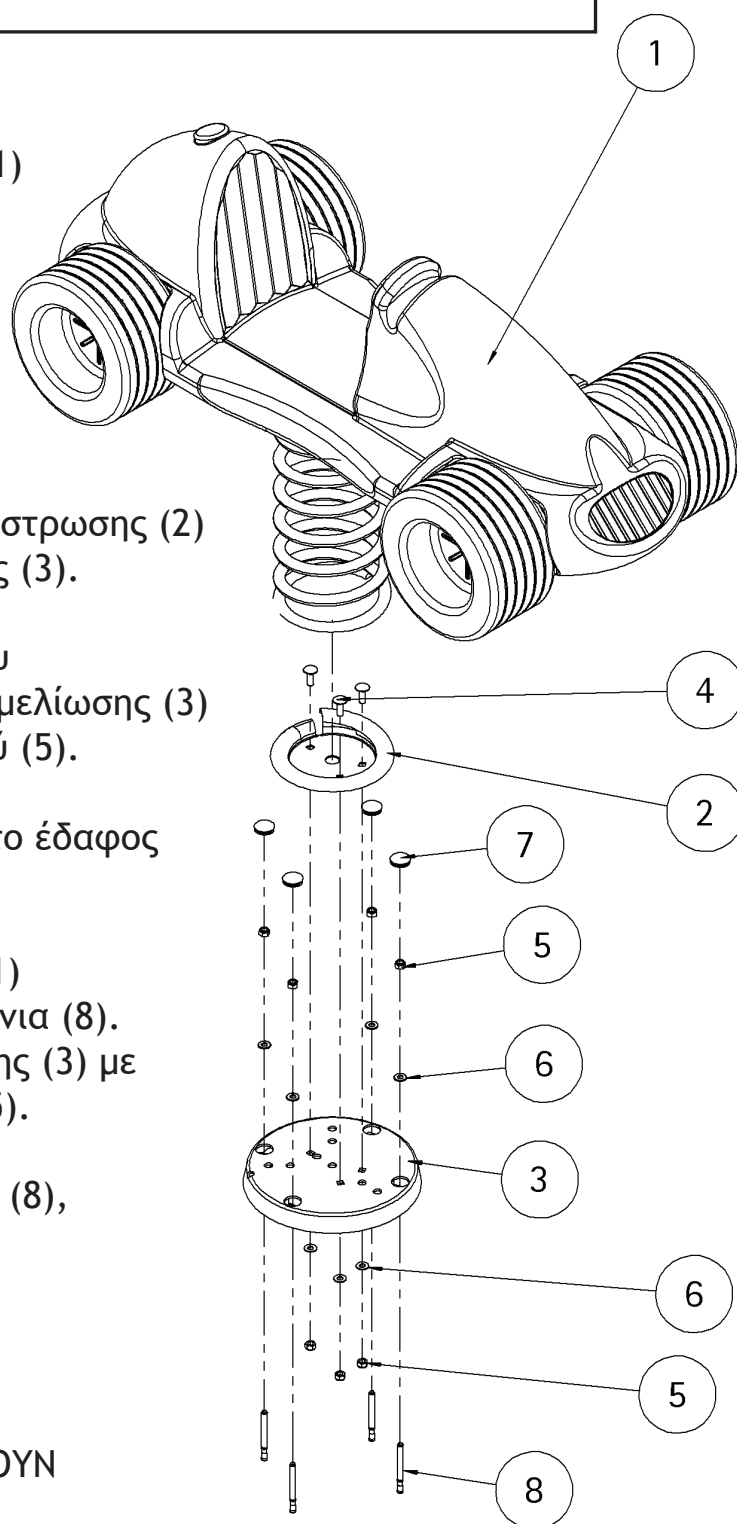
Γ. Εισάγετε τις Βίδες (4) στις οπές του Πιάτου Αγκίστρωσης (2) στερεώνοντας στη Βάση Θεμελίωσης (3) με τις Ροδέλες (6) και τις Κόντρες Παξιμαδιού (5).

Δ. Σημαδέψτε τη θέση των Στριφονιών (8) στο έδαφος και κάνετε κατάλληλες οπές.

Ε. Τοποθετείστε το Σώμα Συναρμολόγησης (1) στις αντίστοιχες οπές και εισάγετε τα Στριφόνια (8). Ασφαλίστε τα Στριφόνια στη Βάση Θεμελίωσης (3) με τις Ροδέλες (6) και τις Κόντρες Παξιμαδιού (5).

ΣΤ. Ελέγξτε τη σταθερότητα των Στριφονιών (8), μετά τοποθετείστε τα Καπάκια (7).

ΑΥΤΕΣ ΟΙ ΟΔΗΓΙΕΣ ΜΠΟΡΟΥΝ ΝΑ ΕΦΑΡΜΟΣΤΟΥΝ ΣΕ ΟΛΑ ΤΑ ΠΑΙΧΝΙΔΙΑ ΕΛΑΤΗΡΙΟΥ.

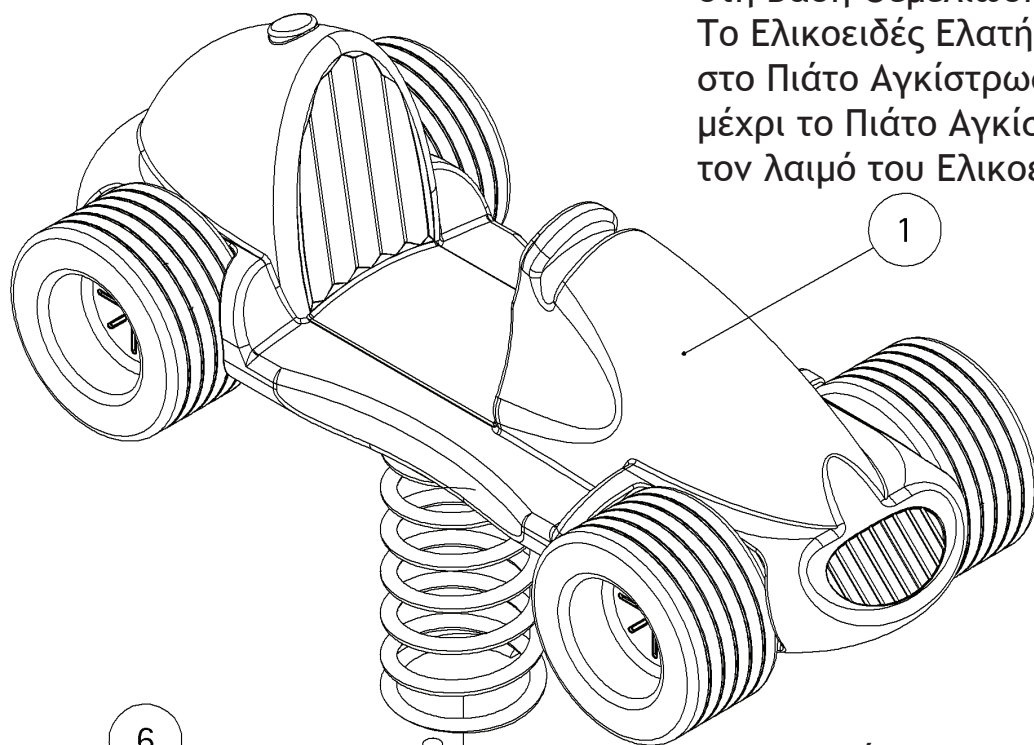


Εγκατάσταση σε άμμο ή χώμα

Αριθμός αντικειμένου	Ποσότητα	Περιγραφή
1	1	Προ-συναρμολογημένο Σώμα (παιχνίδι με ελικοειδές ελατήριο)
2	1	Πιάτο Αγκίστρωσης ελικοειδούς ελατηρίου
3	3	Κόντρες Παξιμαδιού M10
4	3	Ροδέλες διαμέτρου 10mm
5	1	Βάση Θεμελίωσης
6	3	Βίδες M10 X3mm ISO8678

Α. Τοποθετείστε το Σώμα Συναρμολόγησης (1) στη Βάση Θεμελίωσης (5).

Το Ελικοειδές Ελατήριο θα πρέπει να εφαρμόσει στο Πιάτο Αγκίστρωσης (2) με δεξιόστροφη κίνηση μέχρι το Πιάτο Αγκίστρωσης να ευθυγραμμιστεί με τον λαιμό του Ελικοειδούς Ελατηρίου.

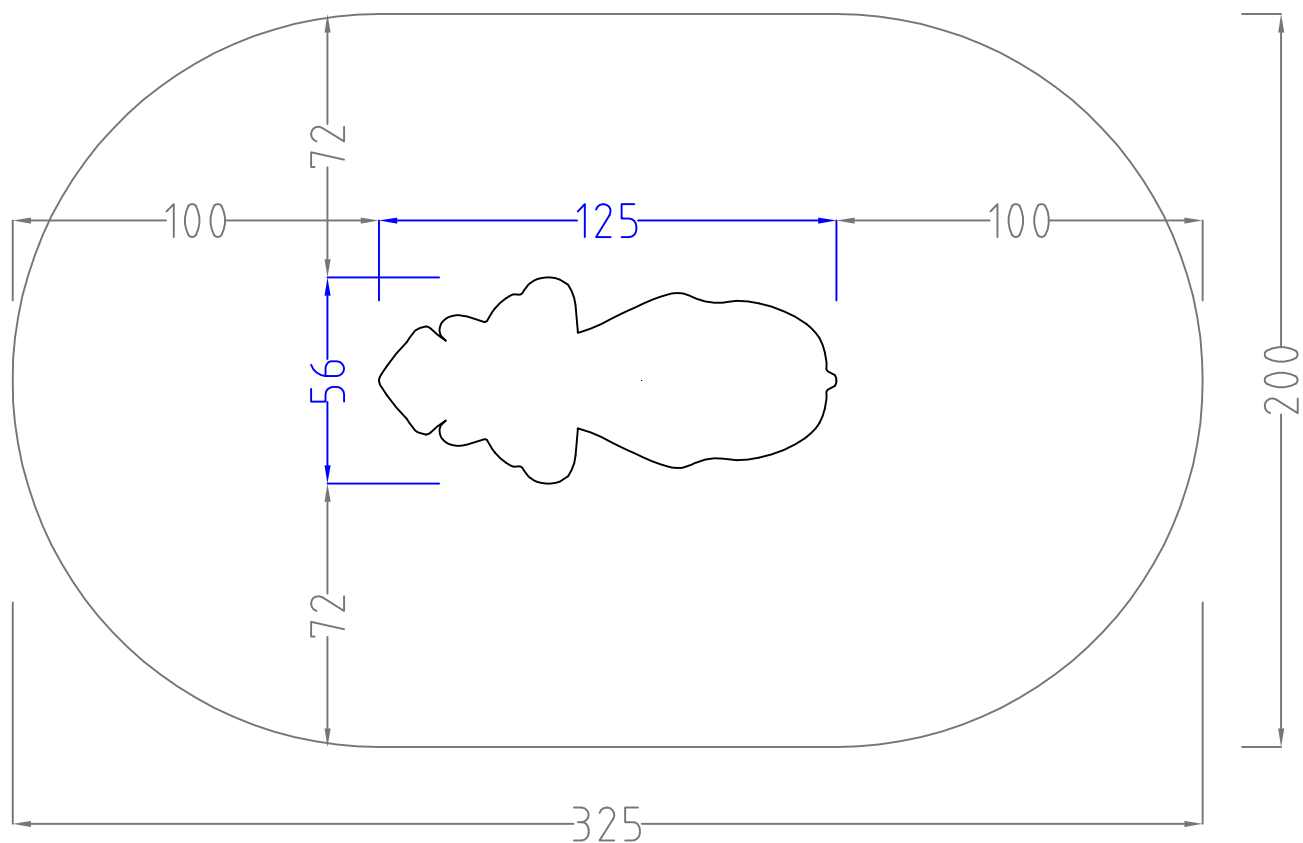


Β. Ευθυγραμμίστε τις 3 οπές του Πιάτου Αγκίστρωσης (2) με τις αντίστοιχες οπές στη Βάση Θεμελίωσης (5).

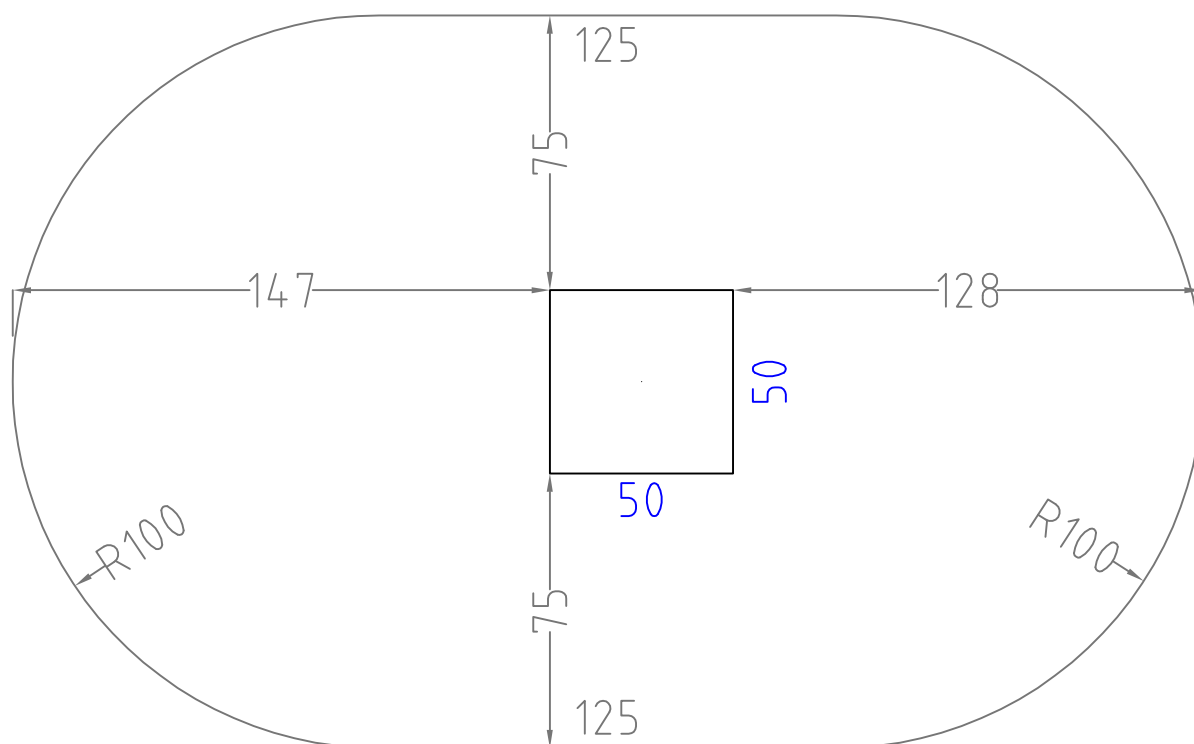
Γ. Εισάγετε τις Βίδες (6) στις οπές του Πιάτου Αγκίστρωσης (2) στερεώνοντας στη Βάση Θεμελίωσης (5) με τις Ροδέλες (4) και τις Κόντρες Παξιμαδιού (3).

Δ. Ανοίξτε οπή cm 50 X 50 X 60 (βάθος). Θεμελιώστε με σκυρόδεμα 10-20cm και συμπληρώστε με συμπιεσμένο το υλικό που έχετε αφαιρέσει.

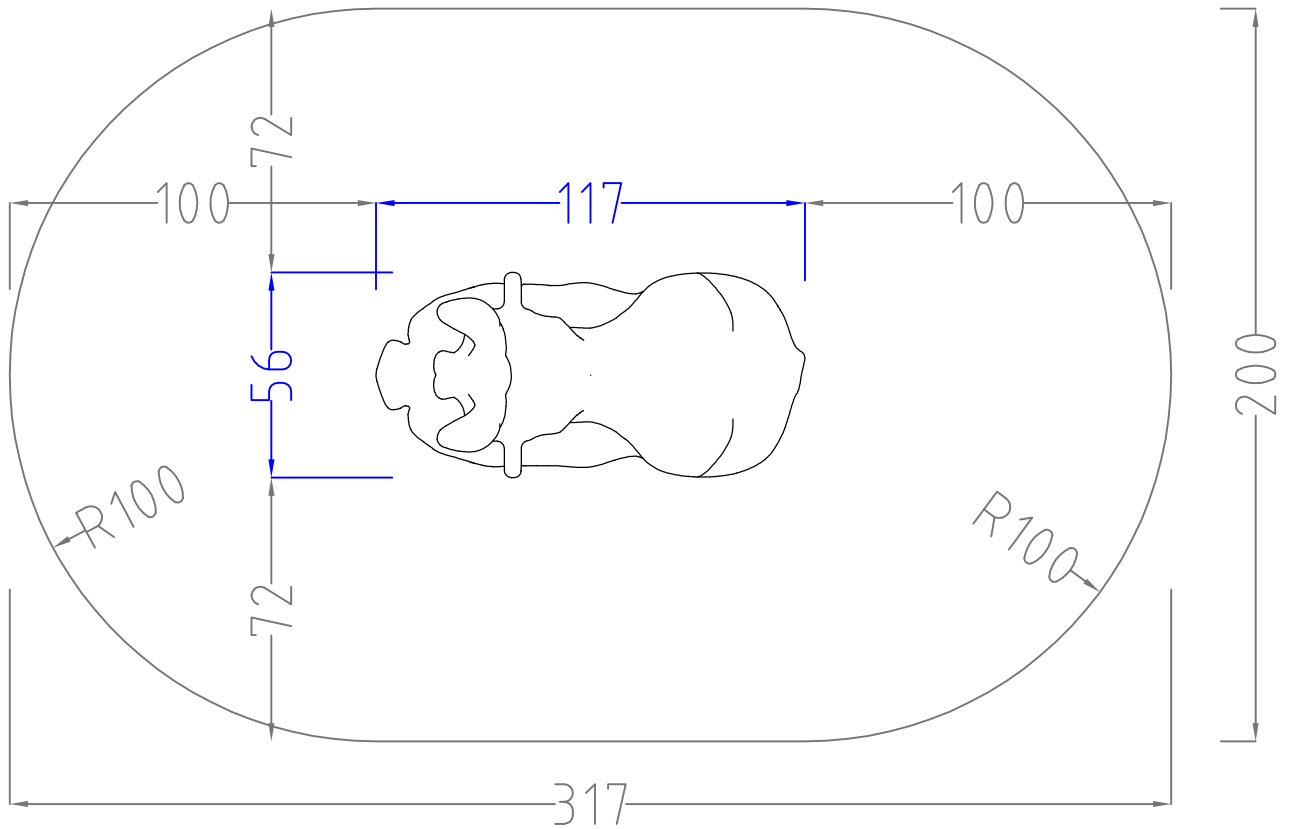
Σημείωση: Το τελικό επίπεδο της επιφάνειας πρέπει να είναι ίσο με το επίπεδο της Βάσης Θεμελίωσης (5).



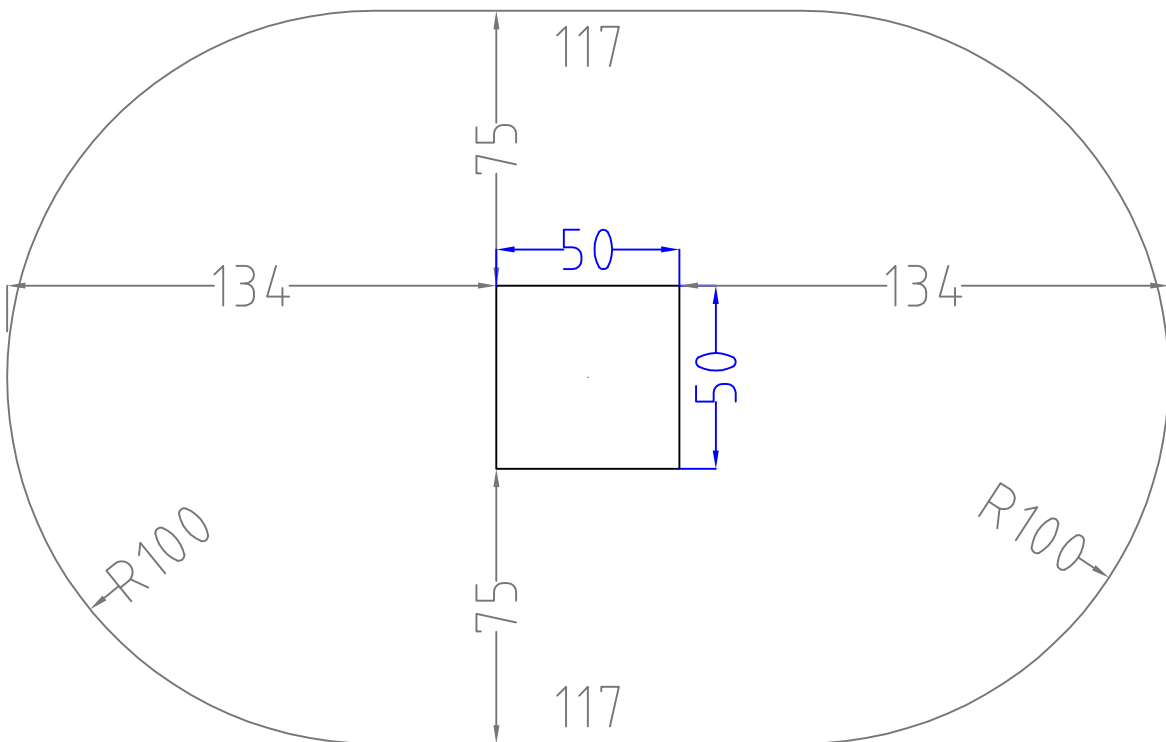
περιοχή ασφαλείας 5,64 τ.μ.



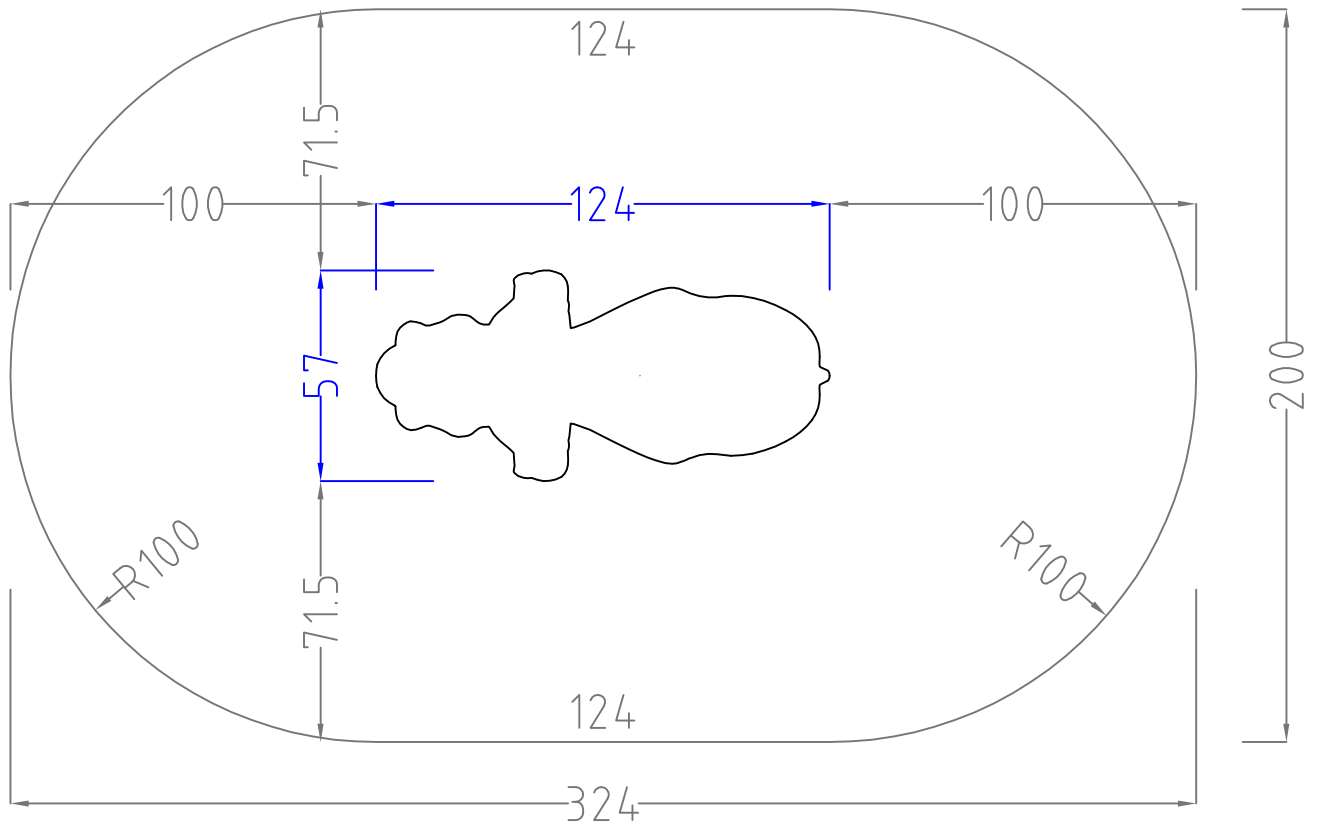
θεμελίωση (βάθος 60 cm)



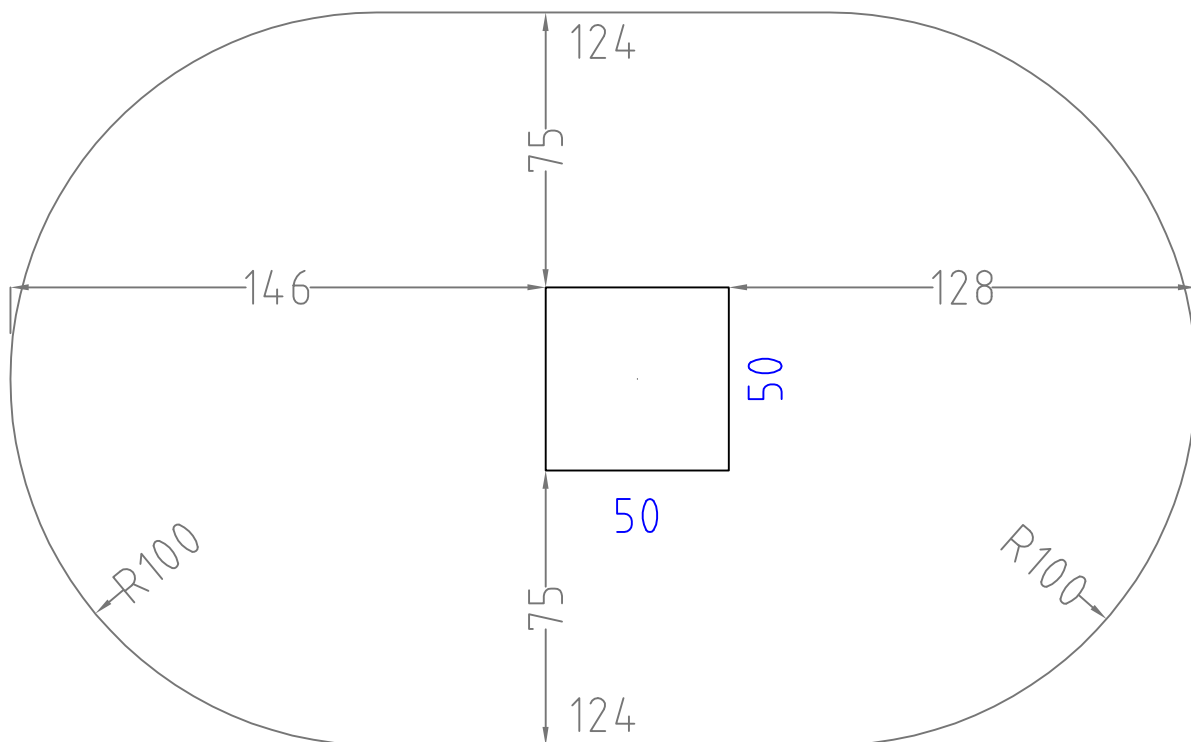
περιοχή ασφαλείας 5,48 τ.μ.



θεμελίωση (βάθος 60 cm)

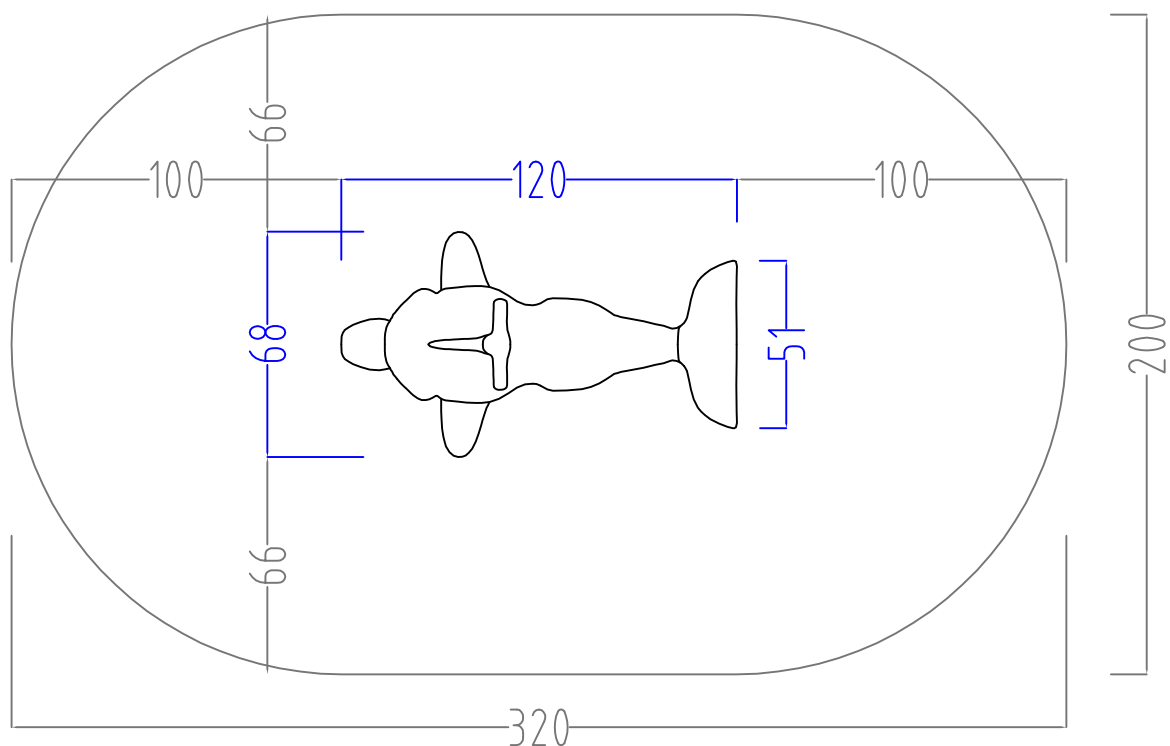


περιοχή ασφαλείας 5,61 τ.μ.

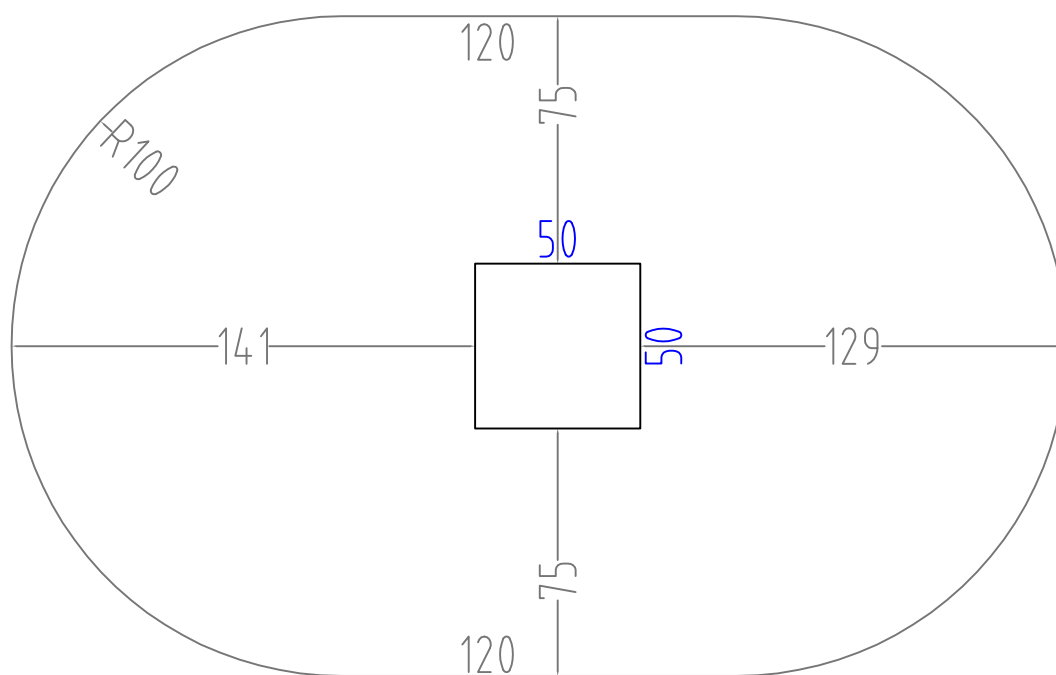


θεμελίωση (βάθος 60 cm)

Δελφινάκι

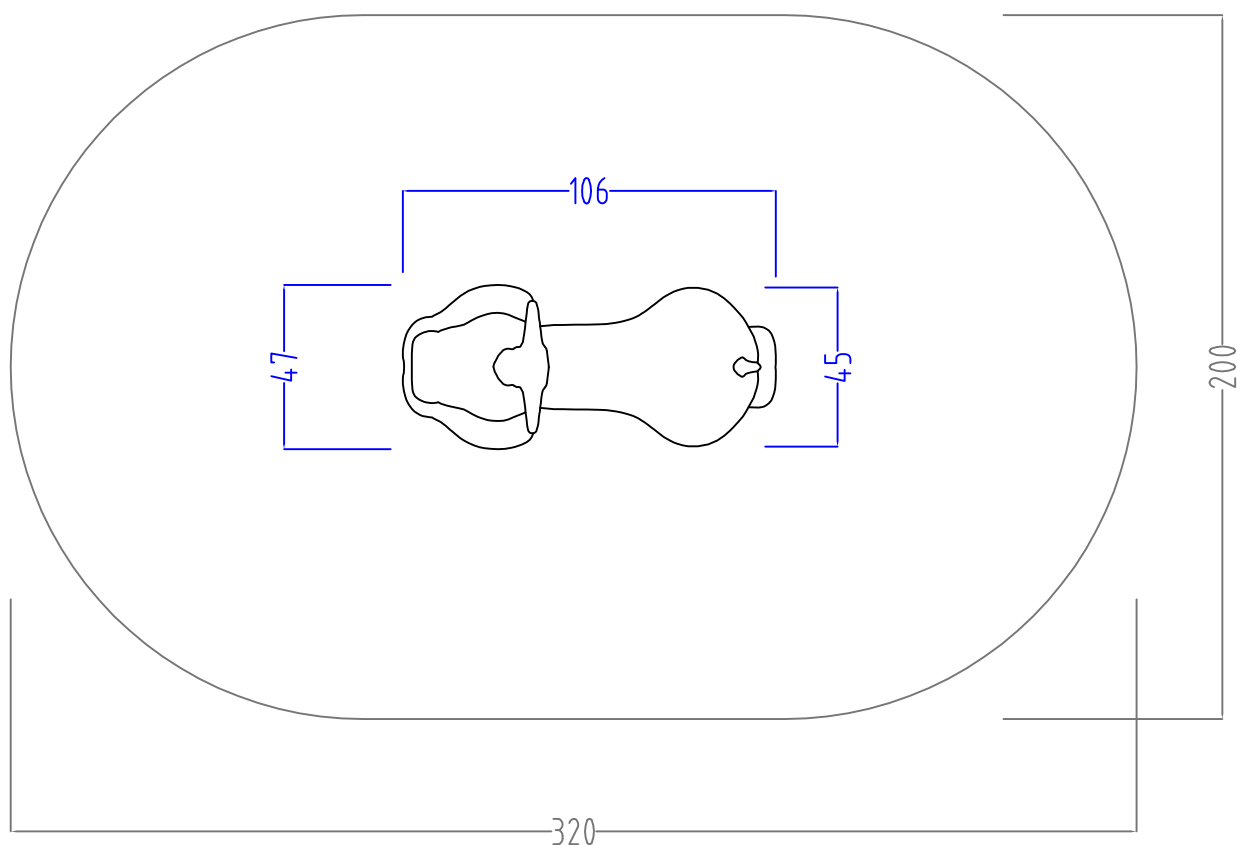


περιοχή ασφαλείας 5,54 τ.μ.

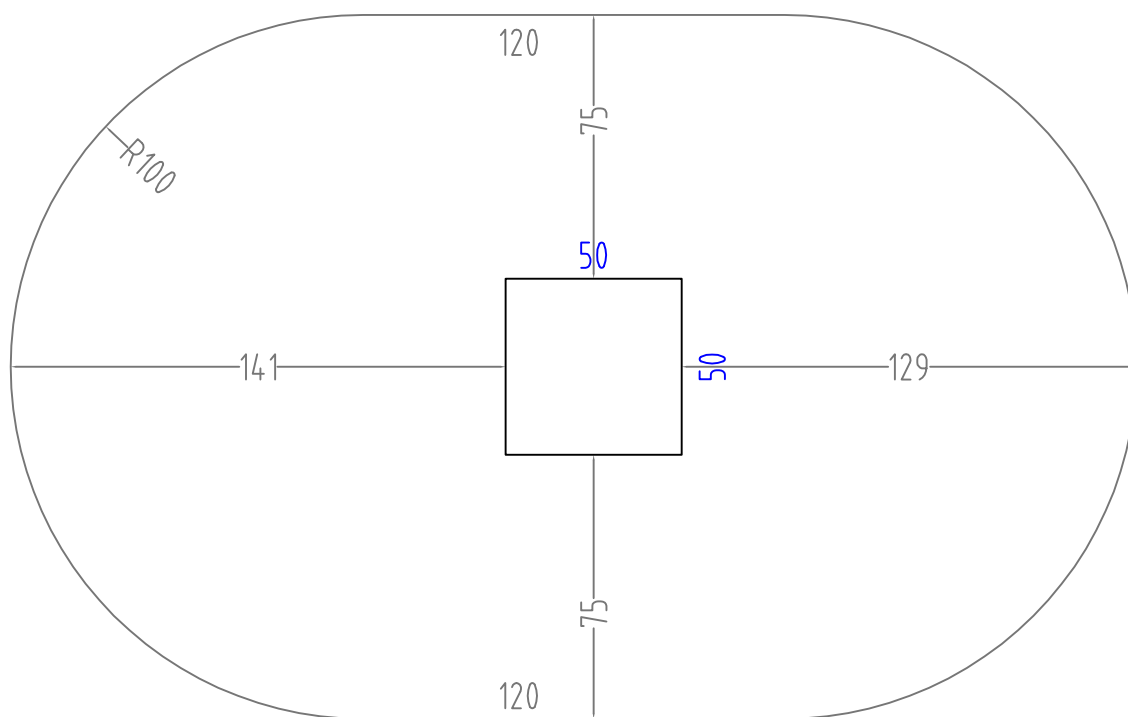


θεμελίωση (βάθος 60 cm)

Ταυράκι

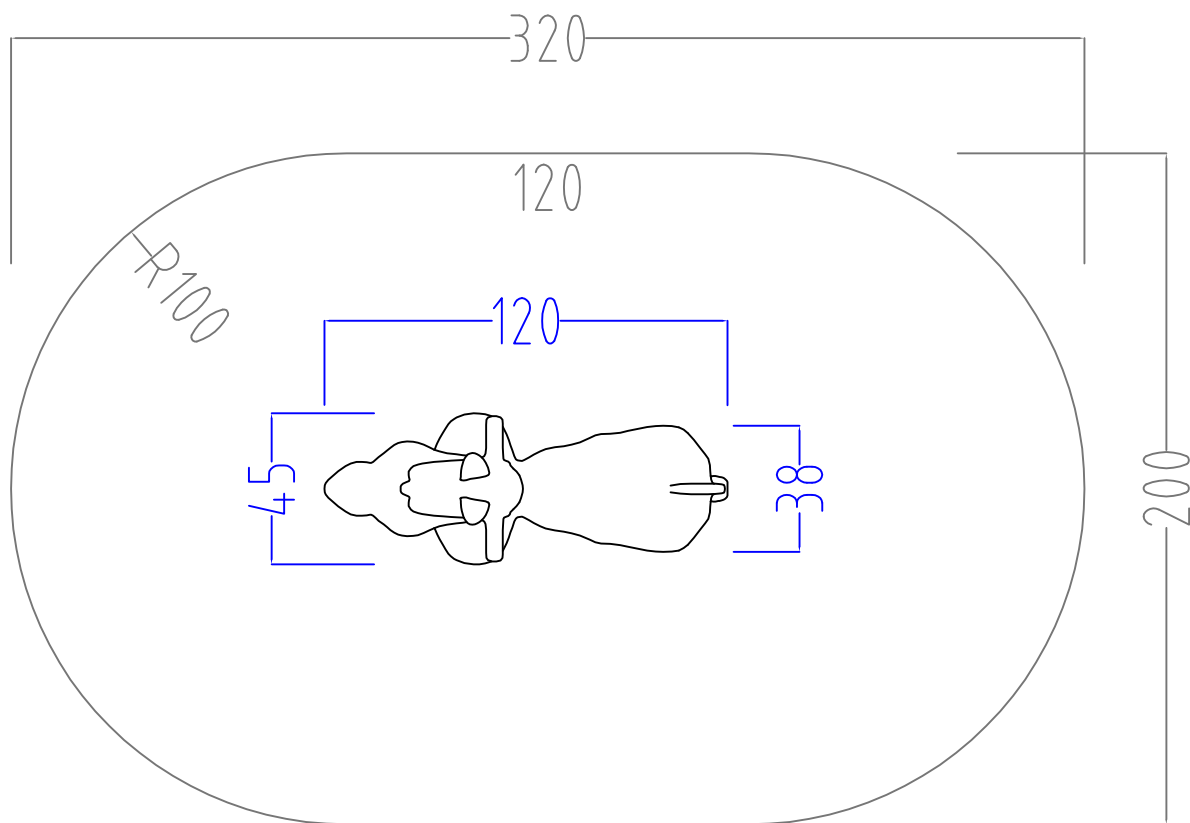


περιοχή ασφαλείας 5,54 τ.μ.

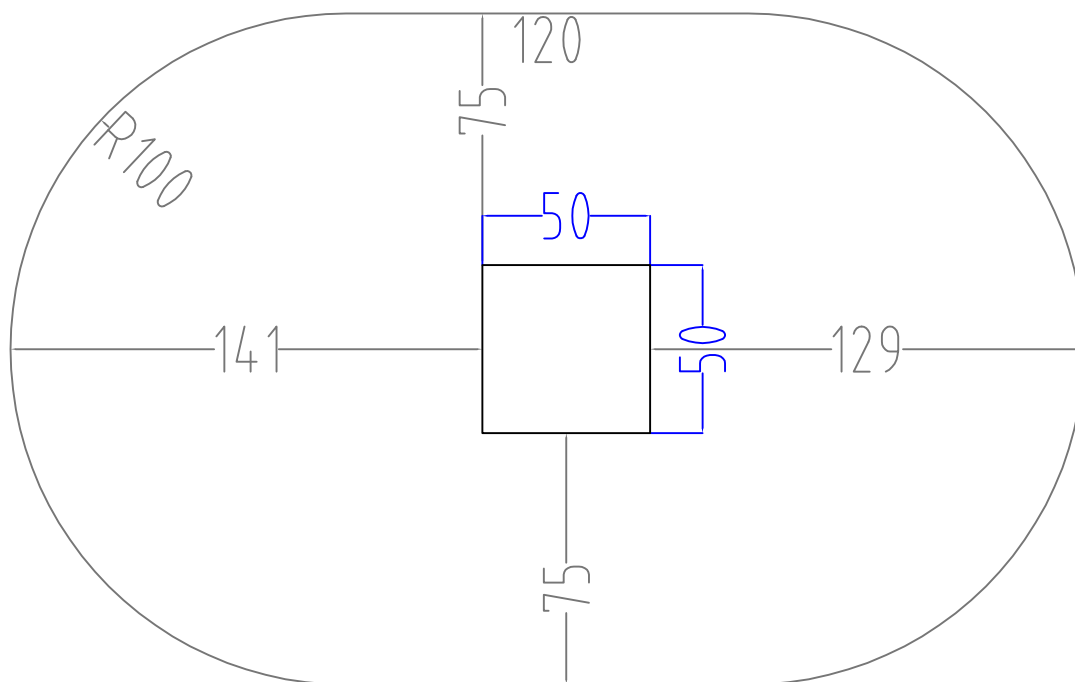


θεμελίωση (βάθος 60 cm)

Αλογάκι

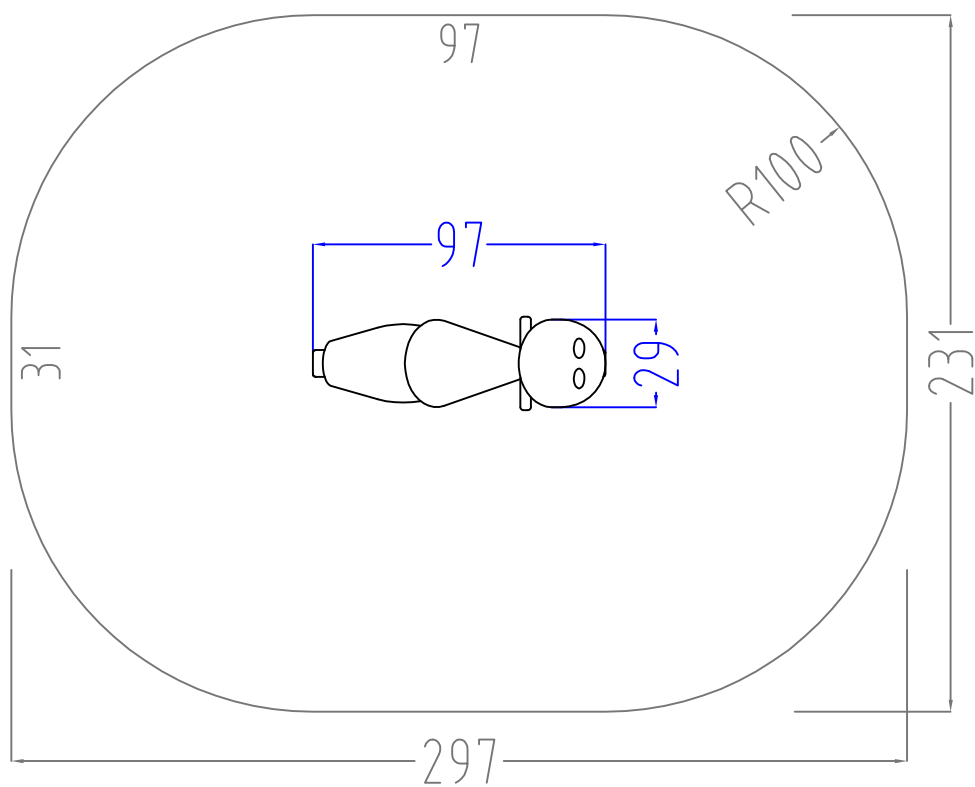


περιοχή ασφαλείας 5,54 τ.μ.

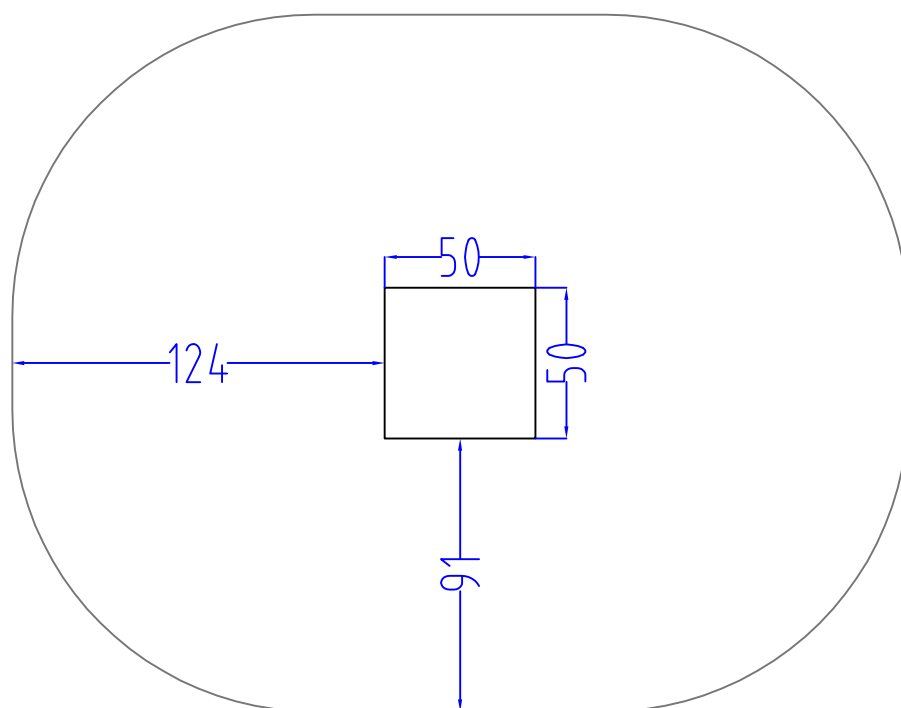


θεμελίωση (βάθος 60 cm)

Μηχανάκι

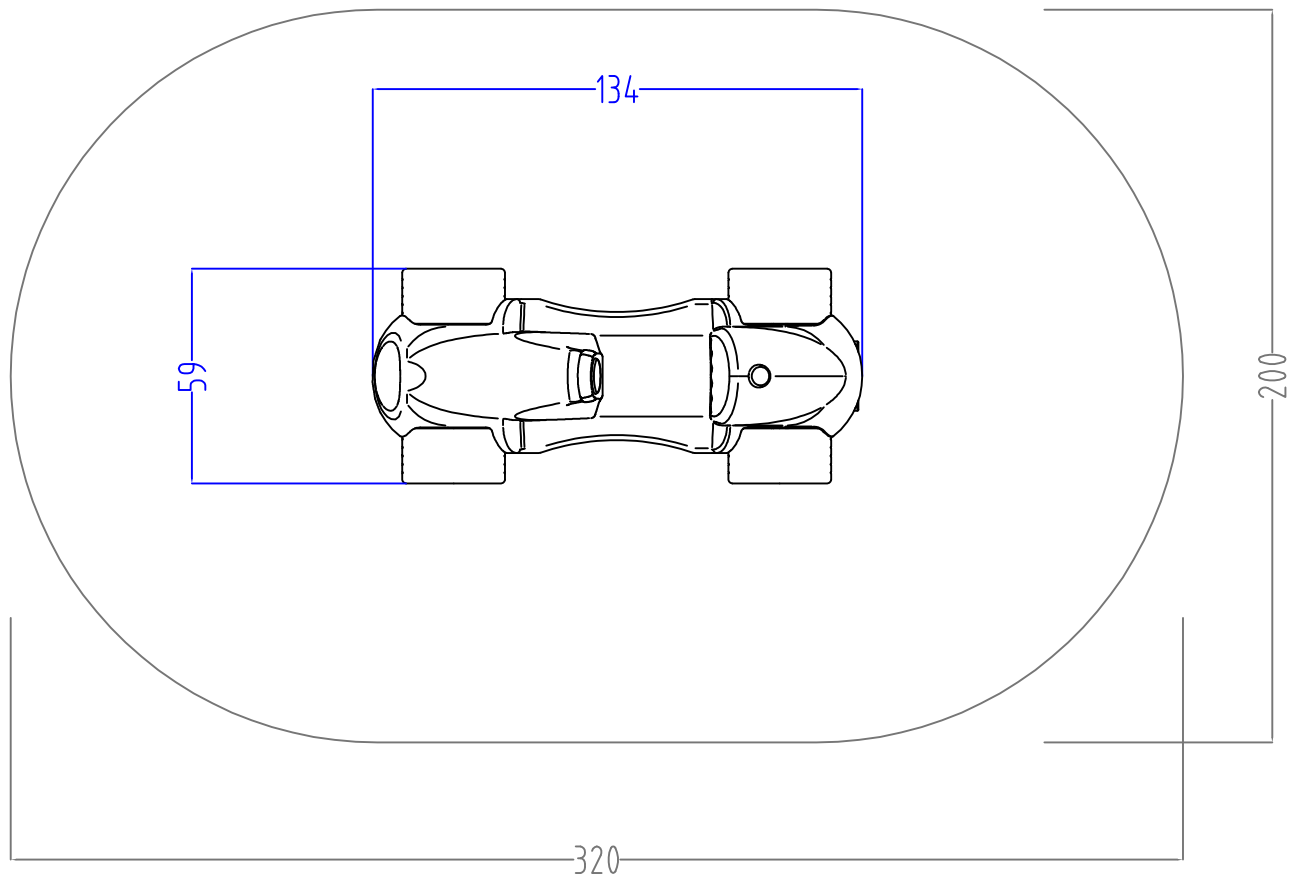


περιοχή ασφαλείας 6 τ.μ.

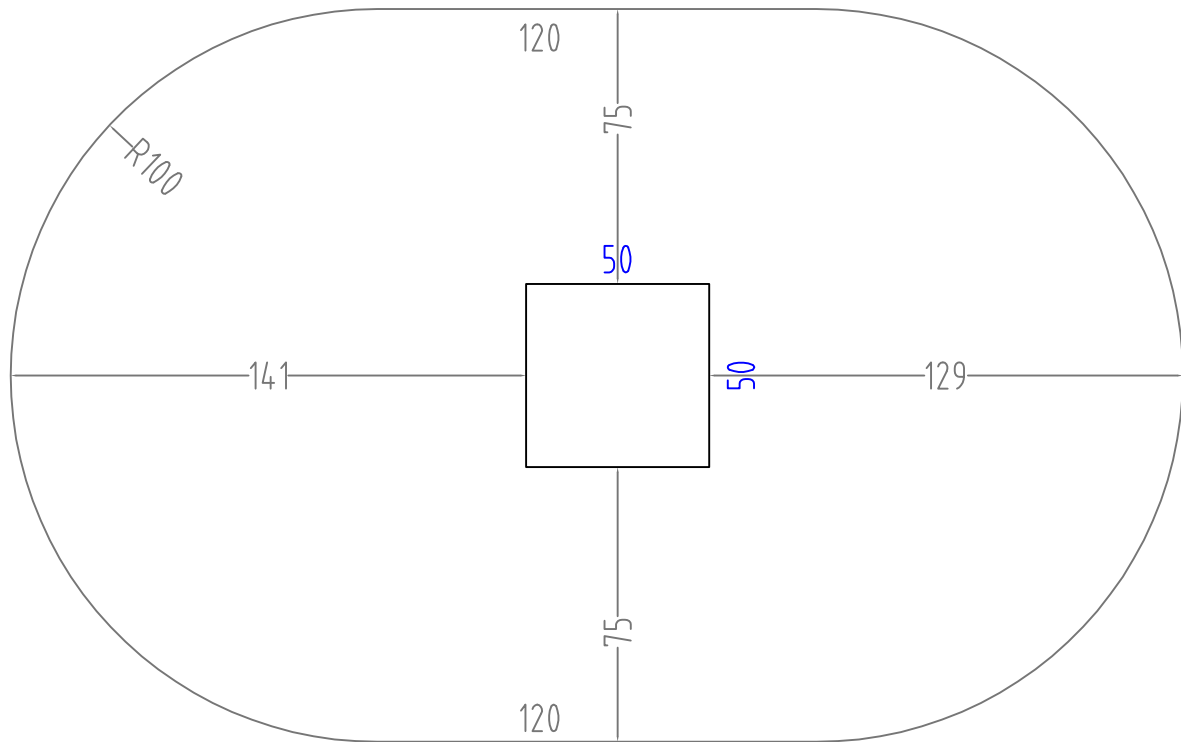


θεμελίωση (βάθος 60 cm)

Αυτοκινητάκι



περιοχή ασφαλείας 5,54 τ.μ.



θεμελίωση (βάθος 60 cm)



ΑΕΙΟΠΟΙΗΣΗ
Α Κ Τ Ω Ν
Ε Λ Λ Α Δ Ο Σ
a a e . g r

Ecobeach 
ENTERTAINMENT · EDUCATION · COLLECTIVITY

Ecopark 
ENTERTAINMENT · EDUCATION · COLLECTIVITY



Καμινάρη 14
Νέοι Επιβάτες 57019
Θεσσαλονίκη

T 23920 27003
F 23920 21107

E-mail: aae@aae.gr
Website: www.aae.gr